

Table de cuisson / ventilation de cuisine
2-zones + TEPPAN 87 cm
Noir

EAN 5414425213337



Dimensions (mm)

| | |
|-------------------------------------------------------------|-----------------|
| Dimensions (LxPxH) (mm) | 872 x 520 x 224 |
| Découpe pose standard (LxP)(mm) | 862 x 500 |
| Dimensions du sertissage avec pose affleurante (LxPxH) (mm) | 876 x 524 x 8 |

Ventilation de cuisine

Label énergétique

| | |
|-------------------------------------------------------|------|
| Classe d'efficacité énergétique (EElhotte) | B |
| Consommation énergétique annuelle (kWh/an) (AEChotte) | 55,9 |
| Efficacité fluidodynamique (FDEhotte) | C |
| Rendement lumineux (LEhotte) | - |
| Efficacité de filtration des graisses (GFEhotte) | C |

Caractéristiques générales

| | |
|---------------------------------------------------|---------------------------------|
| Moteur intégré | • |
| Amortisseur de bruit | • |
| Nombre de filtres à graisses | 1 |
| Recyclage (par défaut) / Évacuation à l'extérieur | • / • |
| Dimensions sortie d'air (mm) | 89 x 222 |
| Positionnement sortie d'air | Arrière gauche / Dessous gauche |

Fonctions

| | |
|------------------------------------------------|--------------------|
| Commande | Tactile |
| Nombre de vitesses | 3 + P |
| Arrêt différé (minutes) | 10-30 (par défaut) |
| Témoin de saturation des filtres à graisses | • |
| Témoin de saturation des filtres monoblock | • |
| Vanne d'inclinaison pour l'extraction réglable | • |
| Hauteur structure d'aspiration (cm) | 0, 10 |
| Récipient collecteur pour le nettoyage | • |

Débit & niveau sonore

| | |
|-------------------------------------------------------------------------------------------|-------|
| Débit évacuation (m3/h) (EN 61591): | |
| - Minimum | 375 |
| - Maximale | 537 |
| Pression d'air (Pa): | |
| - Maximale | 501 |
| Pression acoustique /puissance acoustique mode évacuation (dB(A) re 1 pW)(EN 60704-2-13): | |
| - Minimum | 43/55 |
| - Maximale continu | 51/62 |

Table de cuisson

Caractéristiques générales

| | |
|-----------------------------|-------|
| Verre opaque noir intense | • |
| Bords rodés | • |
| Pose standard / affleurante | • / • |

Zones de cuisson

| | |
|---------------------------------------|------------------------------------------|
| Zones octogonales | 2 |
| Zones de cuisson (mm) | 240 x 200 |
| Puissance par zone (max. / power) (W) | 2100/3000 (arrière) 1600/1850 (avant) |

Fonctions

| | |
|------------------------------------|-----------------------|
| Commande table de cuisson | Commande touch rouge |
| Commande teppan | Commande slider rouge |
| Nombre de vitesses | 9 + Power |
| Minuterie sur chaque zone | • |
| Minuterie indépendante | • |
| Stop&Go | • (teppan) |
| Fonction chauffe-plat | • (teppan) |
| Bridge manuel des zones flexibles | • |
| Témoin de chaleur résiduelle | • |
| Fonction automatisme de cuisson | - |
| Verrouillage bandeau de commande | • |
| Détection de casserole automatique | - |
| Fonction grill | - |

Caractéristiques techniques

| | |
|--------------------------------------|---------|
| Puissance maximale | 6.655 W |
| Consommation totale max | 230 V |
| Consommation en mode stand-by Ps (W) | <0,5 W |
| Poids (kg) | 33,6 |

Accessoires

Accessoires

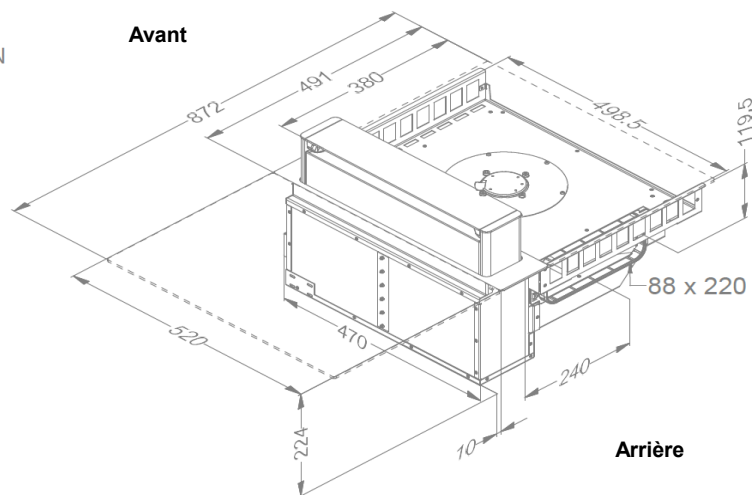
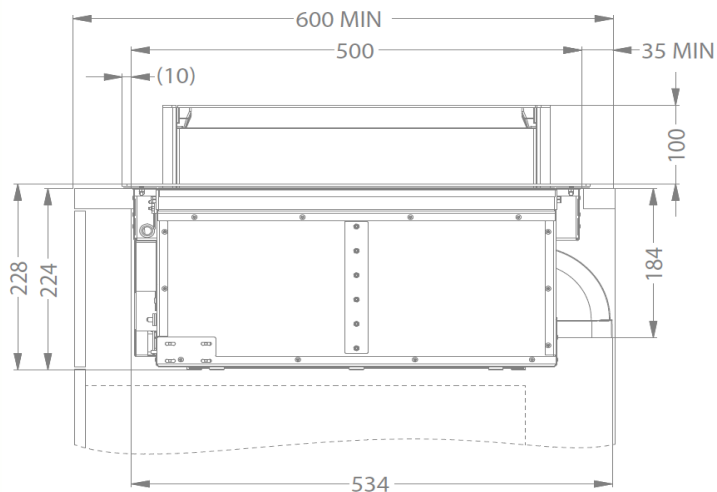
Kit recyclage

| | |
|----------------------------------------------------------------------------|---------|
| - Caisson insonorisé encastrable H 98 BLANC (98x818x290mm) + tubage | 1811821 |
| - Caisson insonorisé encastrable H 98 NOIR (98x818x290mm) + tubage | 1811822 |
| - Caisson insonorisé encastrable H 98 COULEUR INOX (98x818x290mm) + tubage | 1811823 |

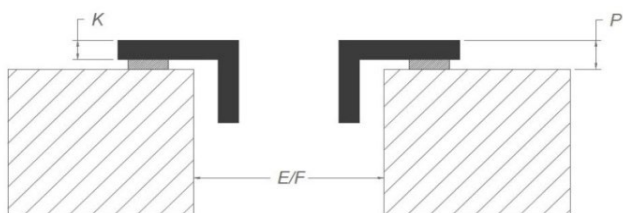
Caisson insonorisé

| | |
|-------------------------------------------------------------------|---------|
| - Caisson insonorisé encastrable H 98 BLANC (98x818x290mm) | 7921400 |
| - Caisson insonorisé encastrable H 98 NOIR (98x818x290mm) | 7922400 |
| - Caisson insonorisé encastrable H 98 COULEUR INOX (98x818x290mm) | 7923400 |

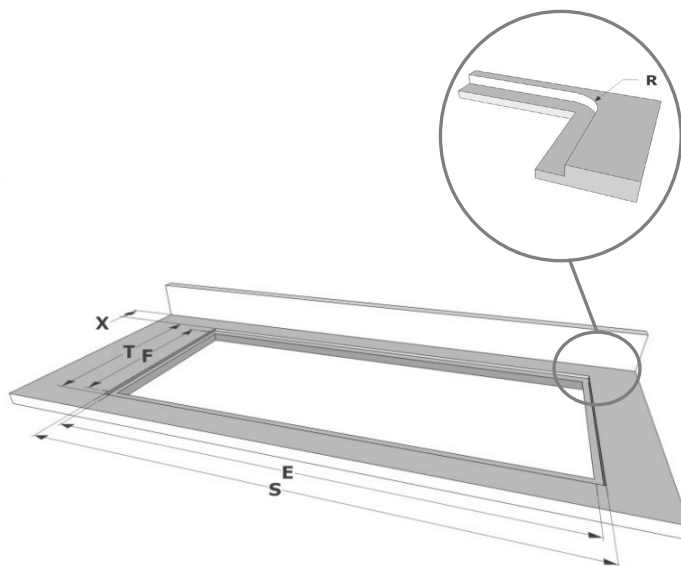
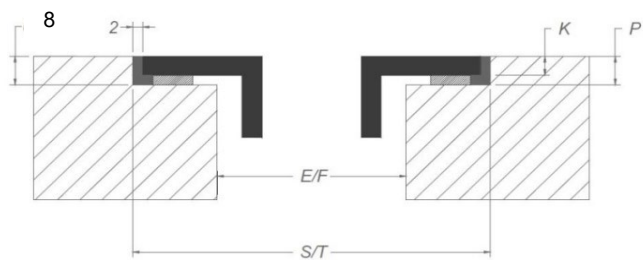
Dimensions



Pose standard



Pose affleurante



Dimensions

| | mm | | | | | | | |
|-------------|-----|-----|---|---|---|-----|-----|--------|
| | E | F | K | P | R | S | T | X |
| Standard | 862 | 500 | 6 | 8 | | | | 35 min |
| Affleurante | 862 | 500 | 6 | 8 | 7 | 876 | 524 | 35 min |